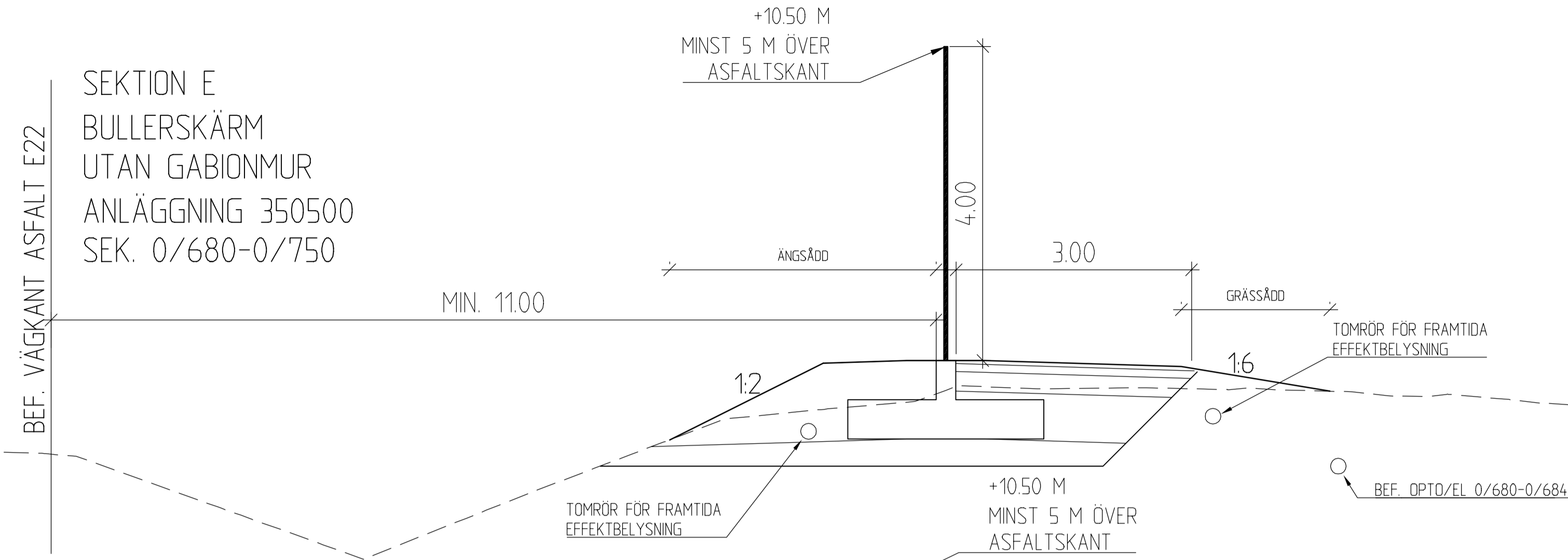
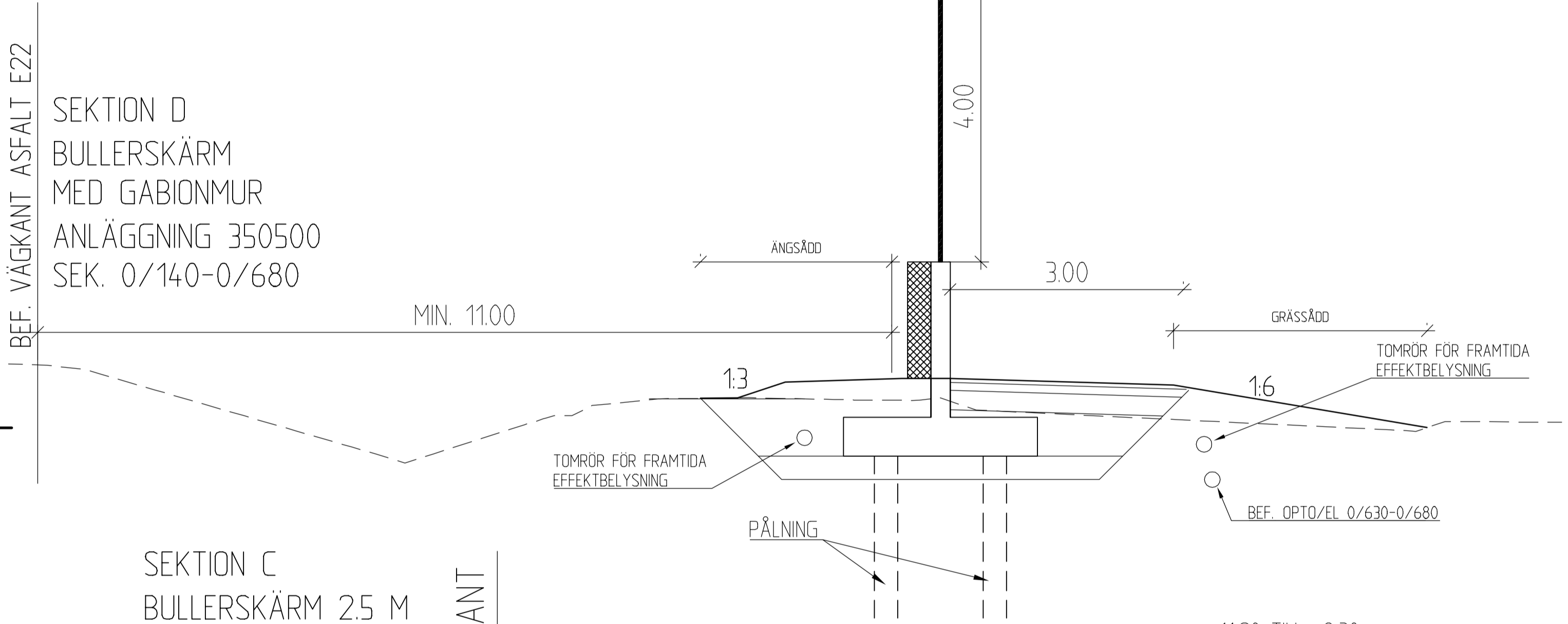


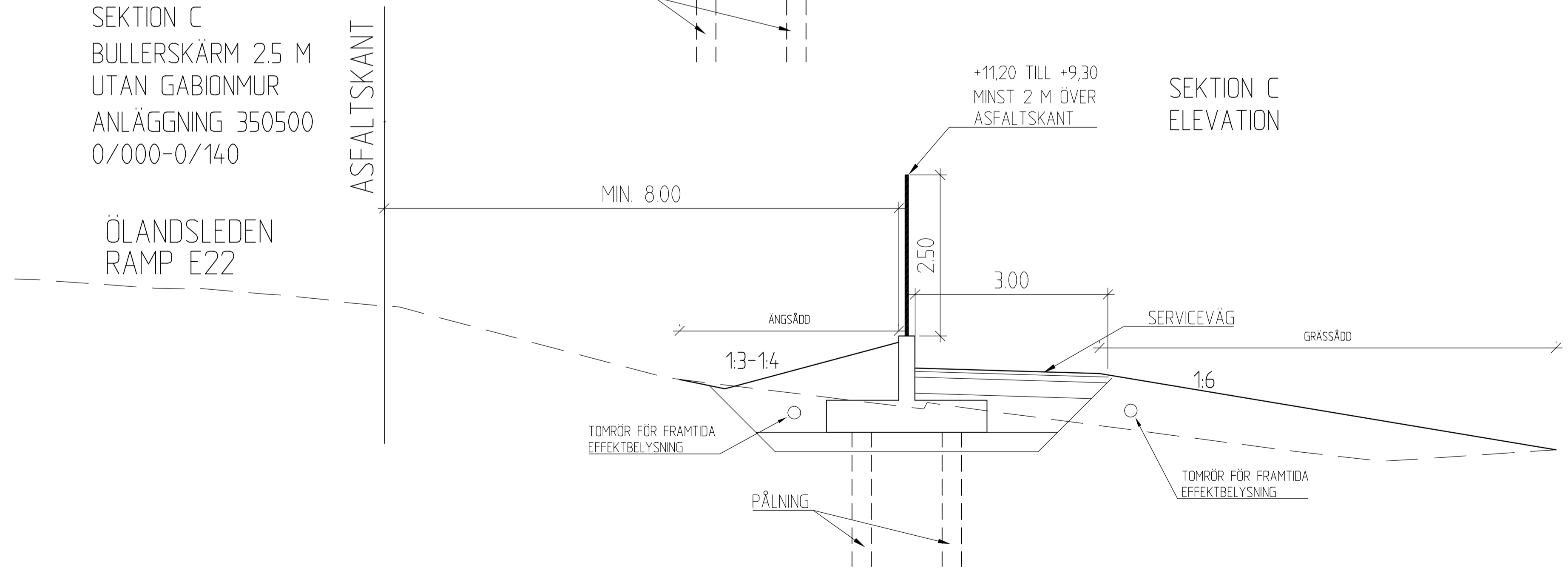
SEKTION E
BULLERSKÄRM
UTAN GABIONMUR
ANLÄGGNING 350500
SEK. 0/680-0/750



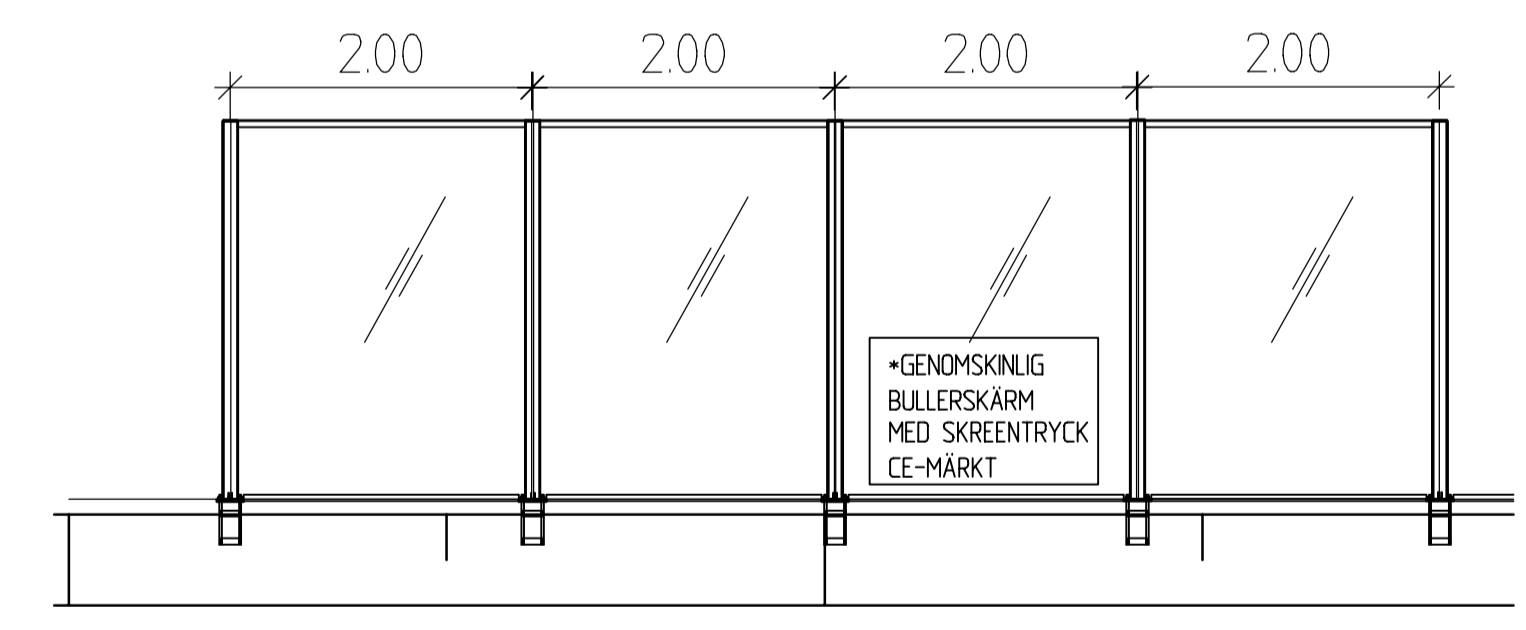
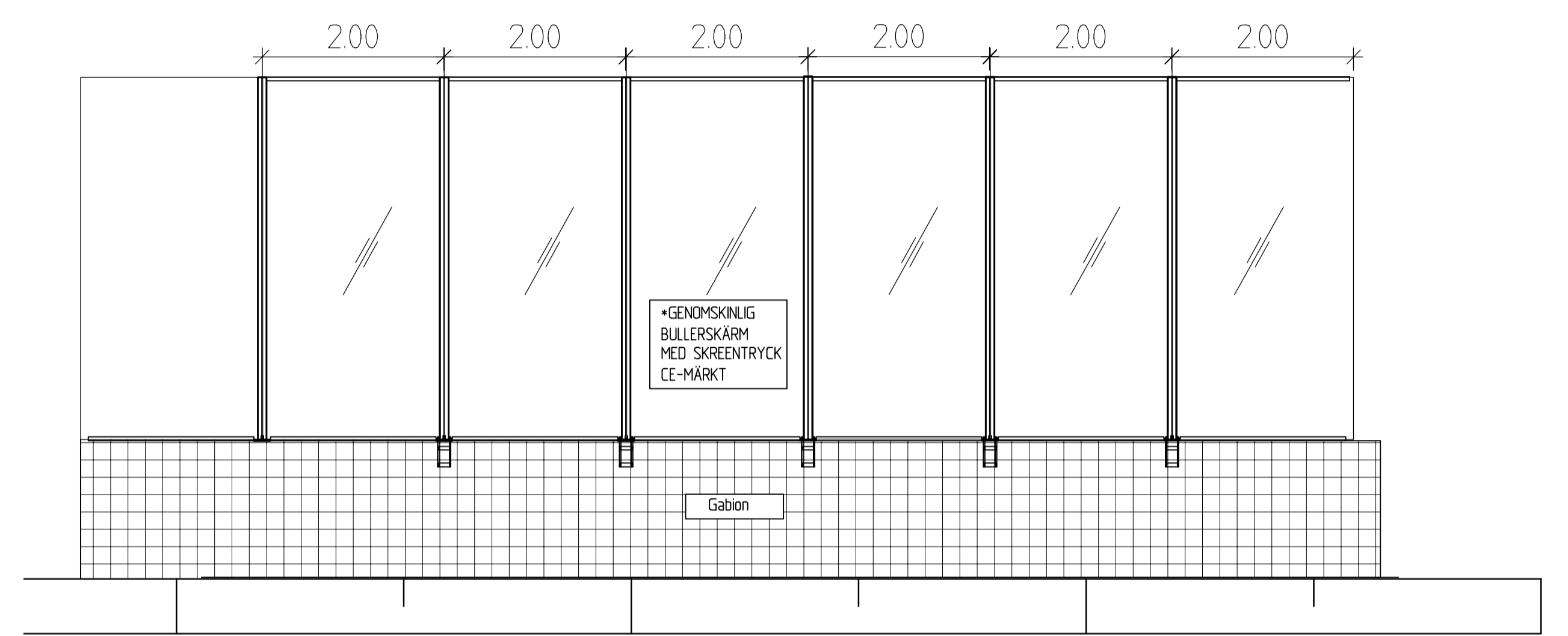
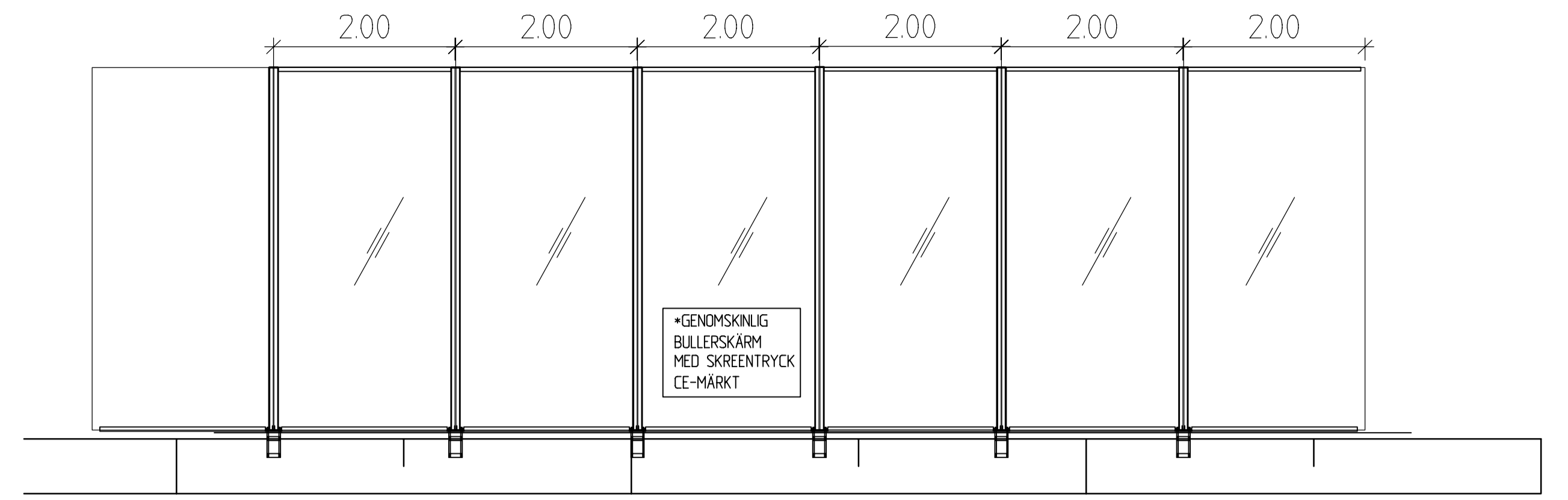
SEKTION D
BULLERSKÄRM
MED GABIONMUR
ANLÄGGNING 350500
SEK. 0/140-0/680



SEKTION C
BULLERSKÄRM 2.5 M
UTAN GABIONMUR
ANLÄGGNING 350500
0/000-0/140



SEKTION C
ELEVATION



*SKÄRMEN UTFÖRS ENLIGT TRAFIKVERKETS ANVISNINGAR.

| | | | | | | |
|--|------------|-----------------------------|--|--------------|----------|----------------|
| REV | ANT | ÄNDRINGEN AVSER | GDOK | DATUM | VV DATUM | VV DIARENUMMER |
| BYGGLOVSHANDLING | | | | | | |
| <p>Kalmar kommun Box 610 391 25 KALMAR TEL. 0480-45 90 00 FAX. 0480-45 00 47</p> | | | EXPLOATERINGSOMRÅDE DJURÅNGEN 2:4 M FL, KALMAR | | | |
| <p>WSP Samhällsbyggnad Tel: 010-722 50 00 Box 503 391 25 Kalmar</p> | | | SEKTION A, B OCH C BULLERSKÄRM GRÖNMUR ANLÄGGNING 50500 | | | |
| LUPPDRAGSANSVARIG H.OVGÅRD | | LUPPDRAGSNUMMER 10213379 | | TYPSEKTIONER | | |
| KONSTR | GRAVSK | FORMAT | SKALA | | | |
| H.OVGÅRD | M.AMTVALL | A1 | 1:50 | | | |
| KALMAR | 2016-12-14 | OBJEKT NR | RITINGSNR | | | |
| FREDRIK KASTBERG | | | 197 T 04 01 | | | |

Ritning 01 10213379-01, CAD:Y:\Vårhus\OPTO\010213379.dwg, Skapad av: Olof Erik Henrik, 2017-11-01 14:48