

## FÖRESKRIFTER

REGELVERK:  
EKS11 + EUROKODER, BBR29  
AMA HUS 21, AMA ANL. 20

ALLMÄNT:  
KONTROLLMÄTNING PÅ PLATS UTFÖRES AV TE.

GEOTEKNIK:  
LERIG MORÅN ENL. SGU GEOKARTAN. BÖR  
BEKRÄFTAS PÅ PLATS. TILLÅTET GRUNDTRYCK  
100 kPa. SCHAFTBOTTEN SKALL VARA PLAN OCH  
OSTÖRD. TJÄLISOLERAS OCH DRÄNERAS.

BETONG:  
KVALITET: C30/37 VCT 0,55  
TÄCKSKIKT: 30 mm  
EXP.KLASS: XC2  
ARMERING: K500C-T  
LIVSLÄNGDSKCLASS: L50 ÖK, L100 UK

DET ANTAS TÖSALT EJ INFÖRS I BYGGNADEN.

ALL BETONG SKALL EFTERHÄRDAS MED  
BEVATTNING ELLER TÄCKNING MED PLASTFOLIE.

## FÖRKLARINGAR

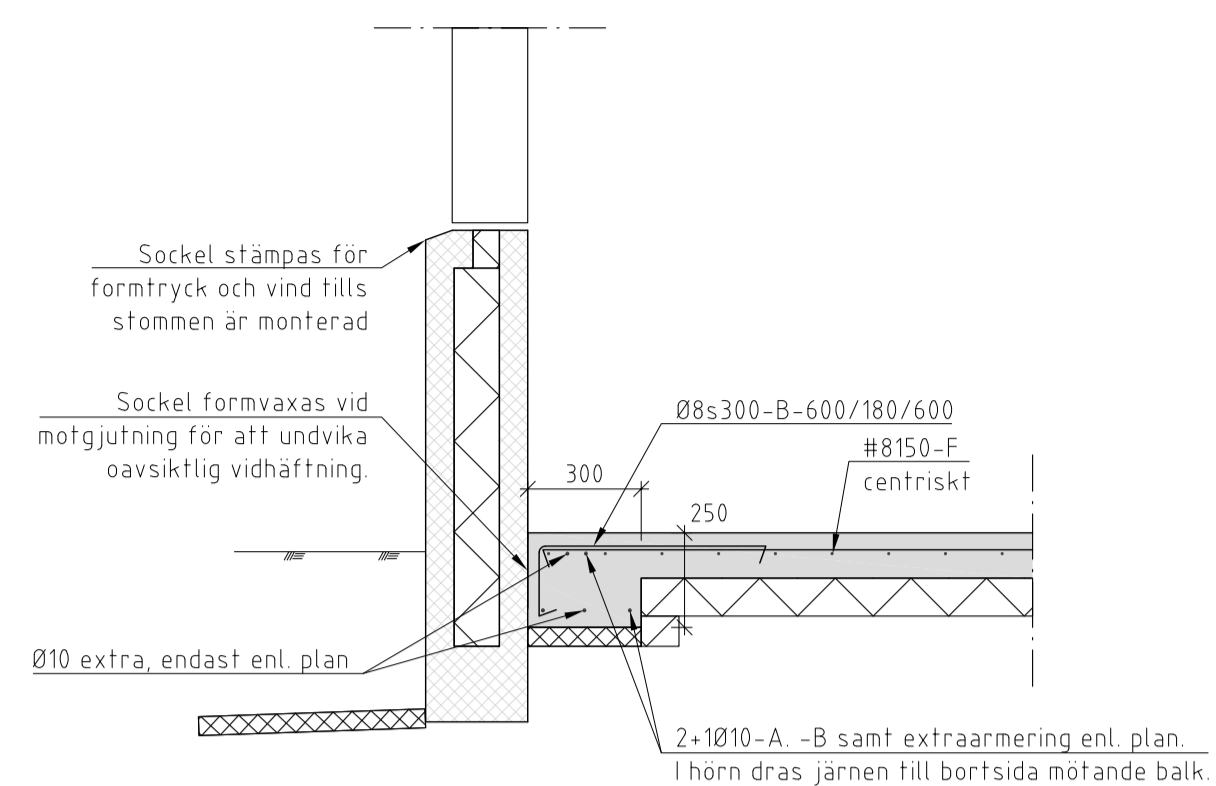
MÅTT ÄR I MILLIMETER OCH AVSER UTSIDA  
SANDWICH-FASAD OM EJ ANNAT ANGES.

	CELLPLAST S300
	MINERALULL
	CELLPLAST S100
	PLATSGJUTEN BETONG
	PREFABRICERAD BETONG
	KROSSMATERIAL

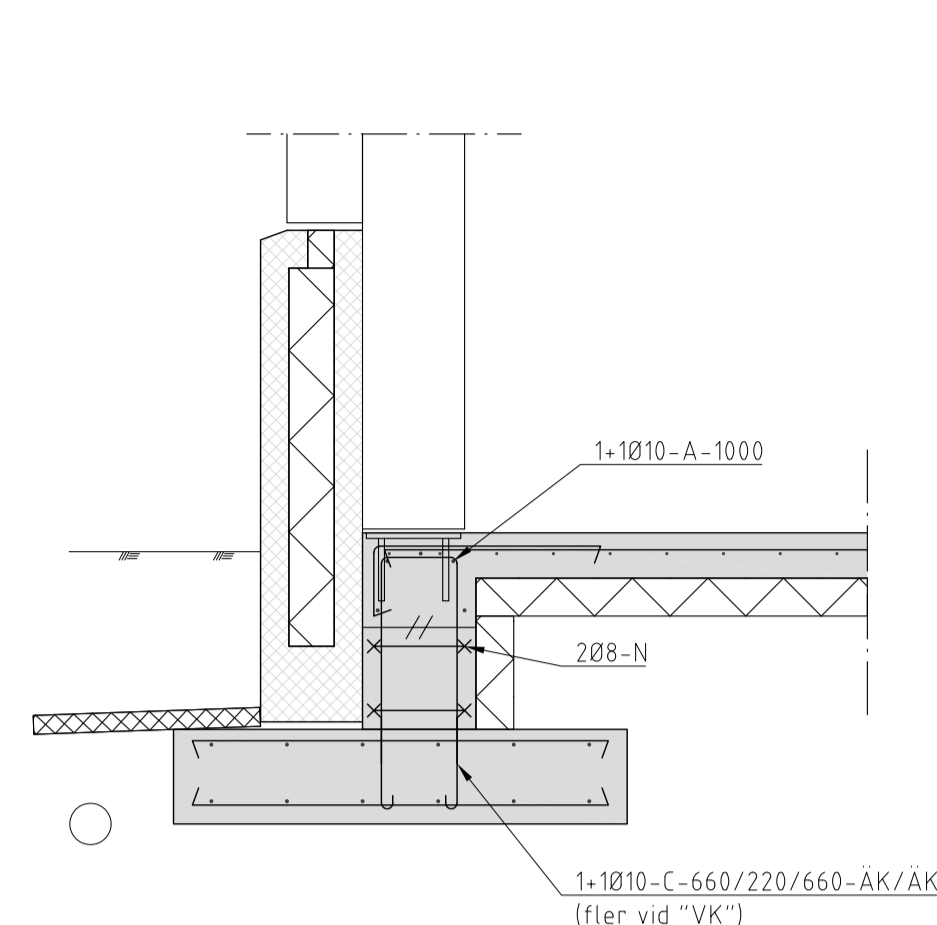
## HÄNVISNINGAR

FÖR BÄRANDE TAKPLÅT, SE LEVERANTÖRRITNING  
FÖR SANDWICH-FASAD, SE LEVERANTÖRRITNING  
FÖR SOCKLAR, SE LEVERANTÖRRITNING  
FÖR TRÄSTOMME, SE LEVERANTÖRRITNING

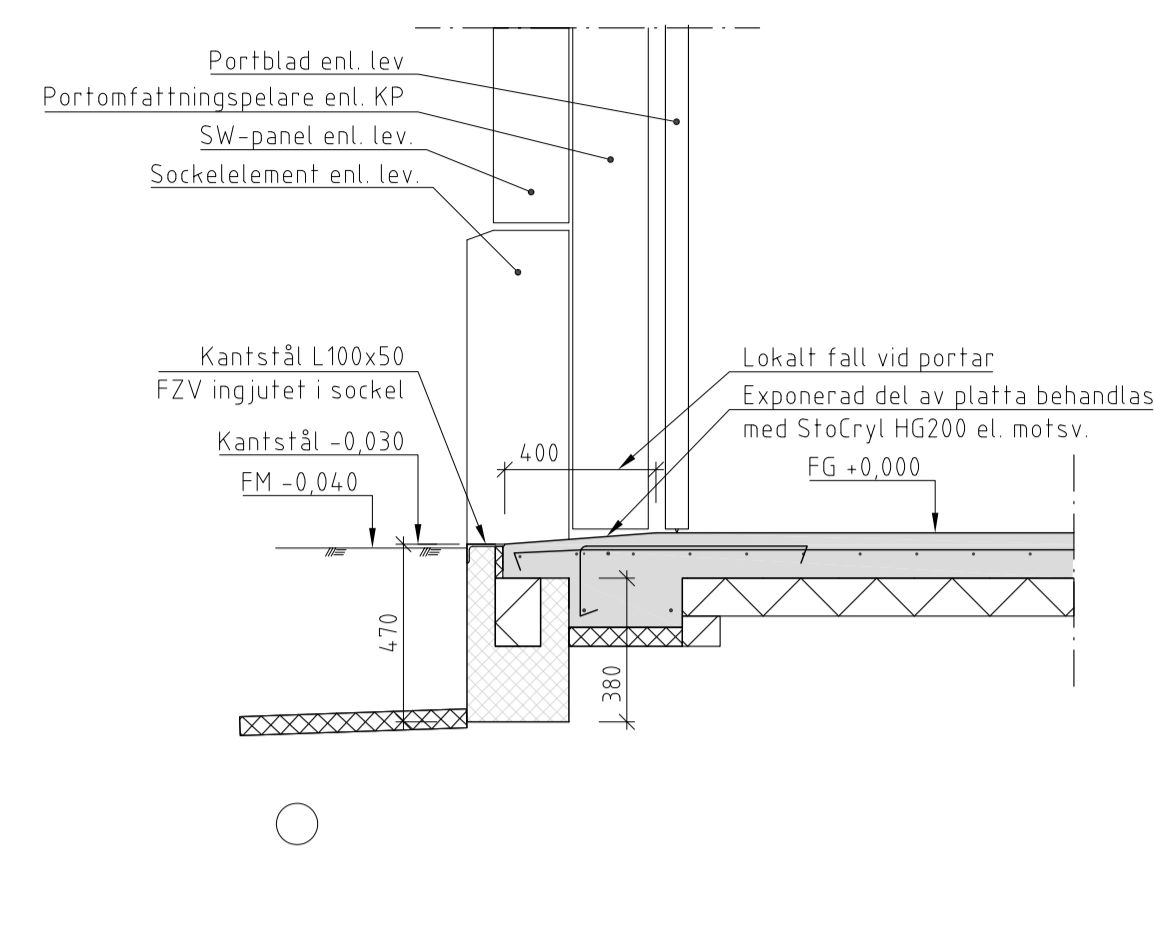
MONTERINGSANVISNINGAR SKA FÖLJAS



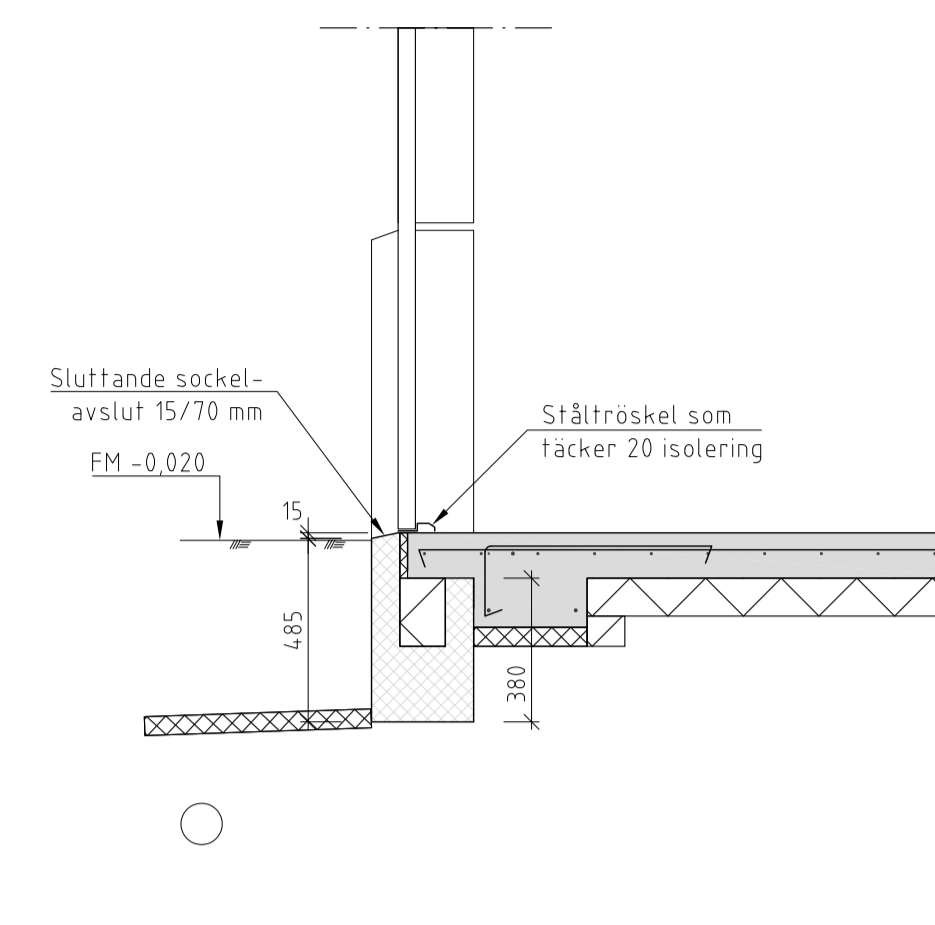
GD01, Sockelsektion, mellan plintar  
1:20



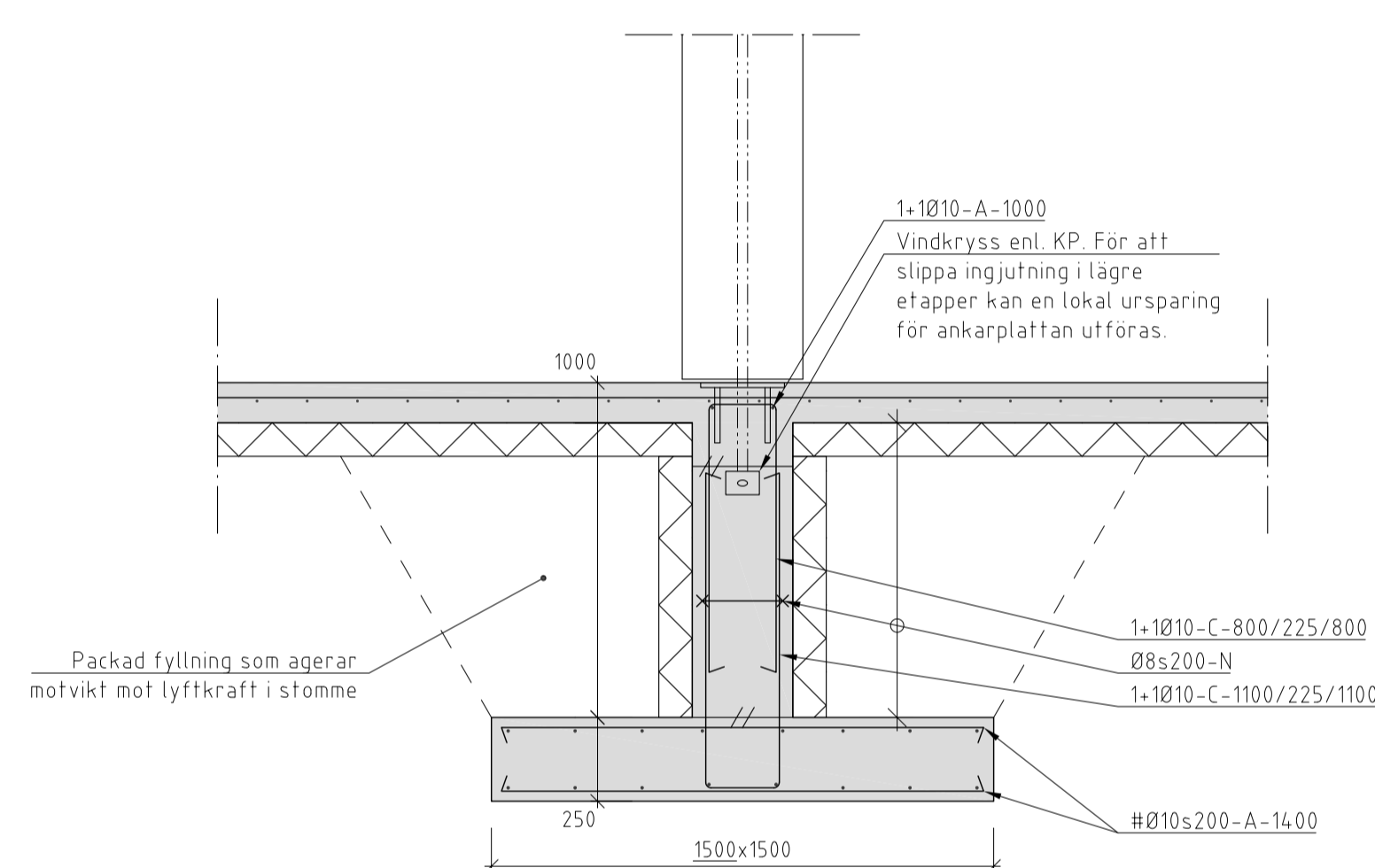
GD02, Sockelsektion, vid plint  
1:20



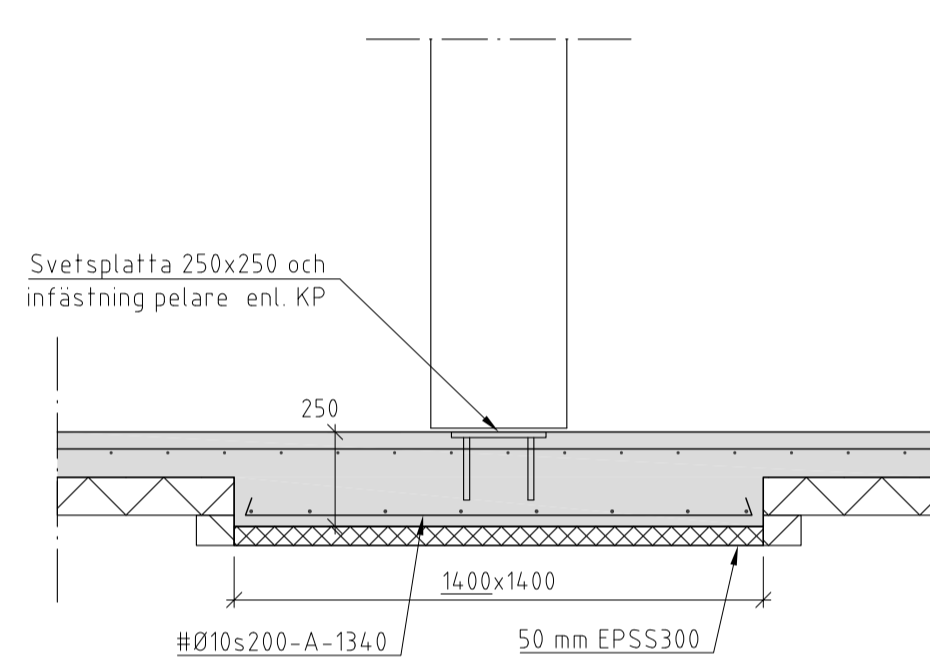
GD03, Sockelsektion, vid port  
1:20



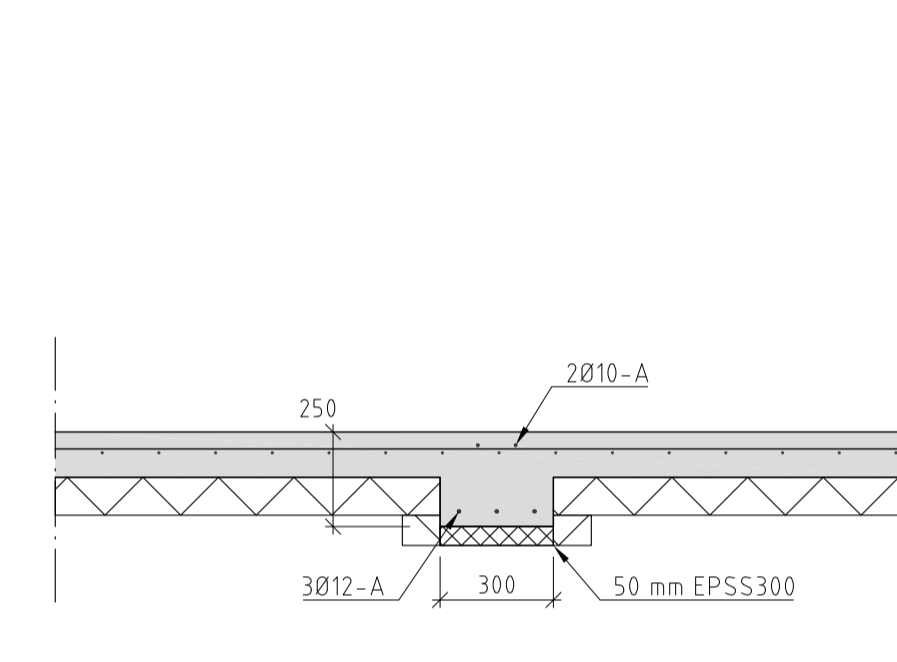
GD04, Sockelsektion, vid dörr  
1:20



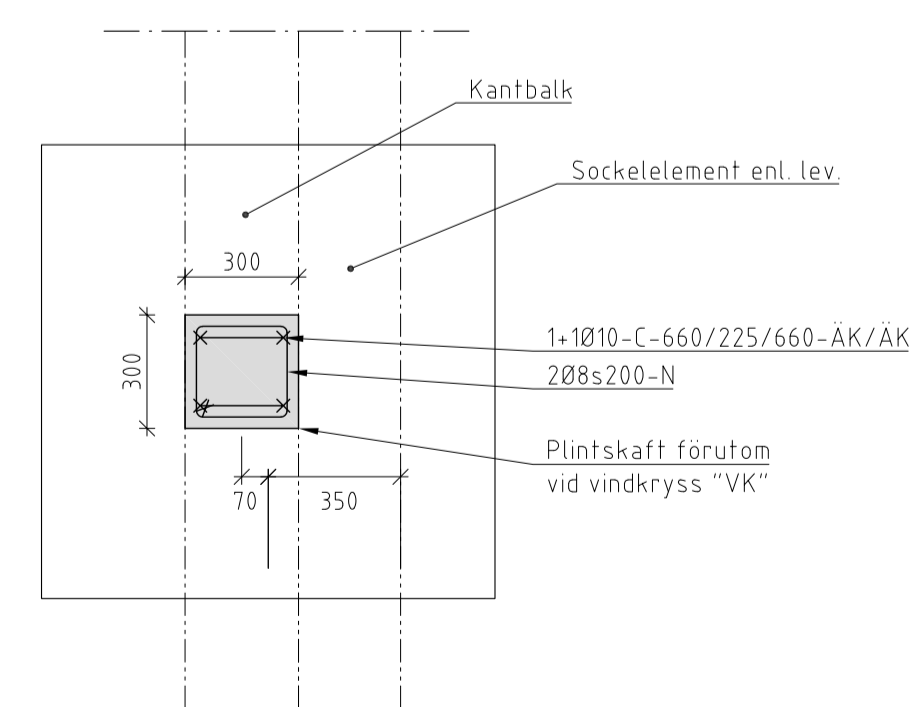
GD05, Innersula GSIV1-VK  
1:20



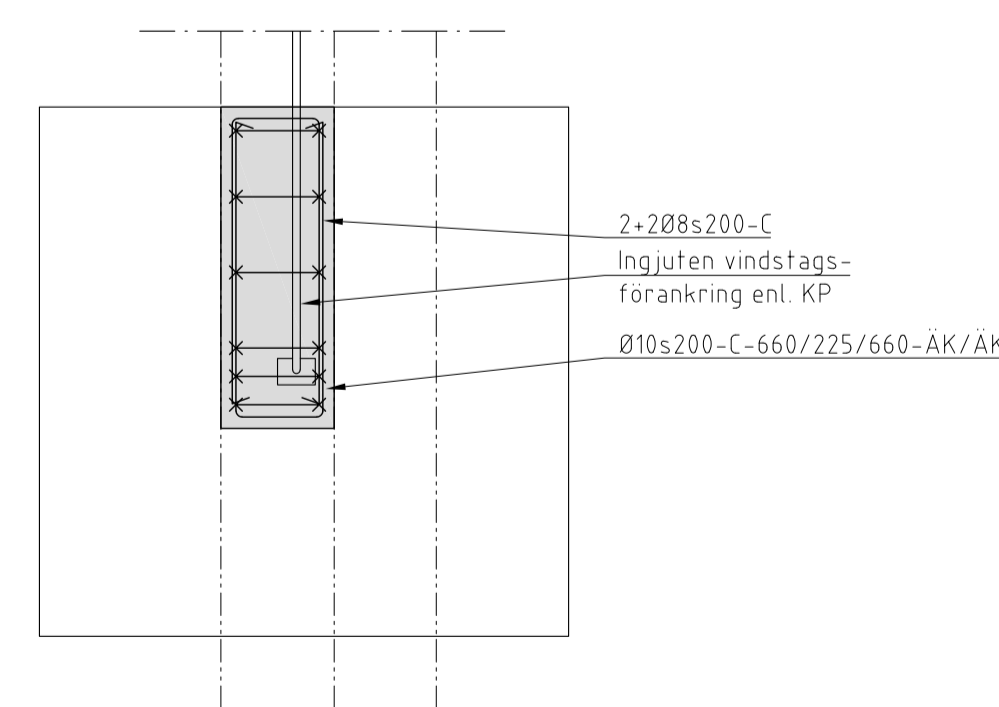
GD06, Innersula GSIV2  
1:20



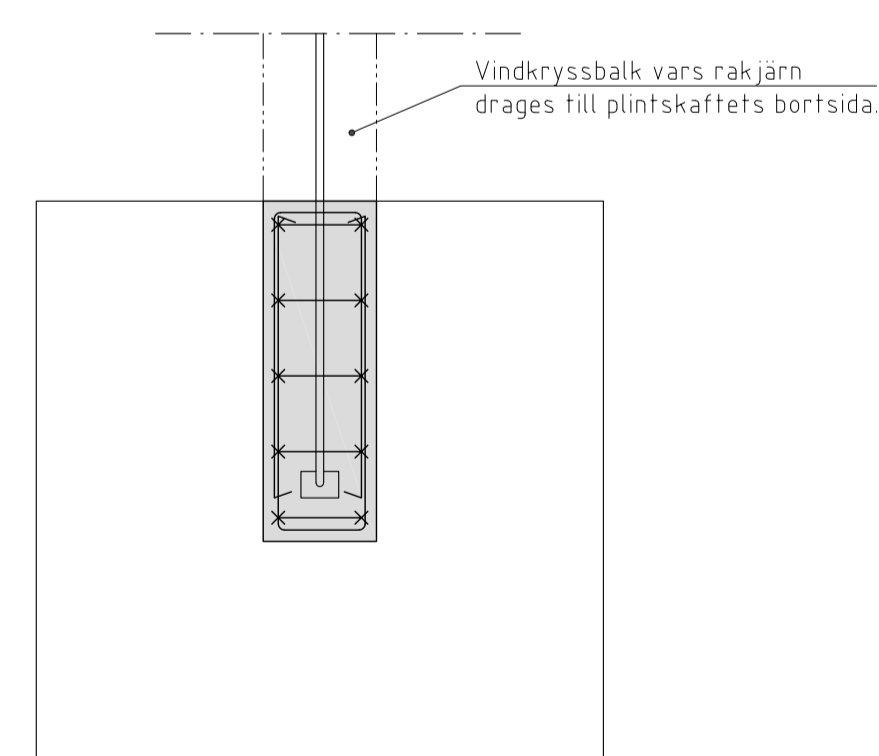
GD07, Vindkryssbalk  
1:20



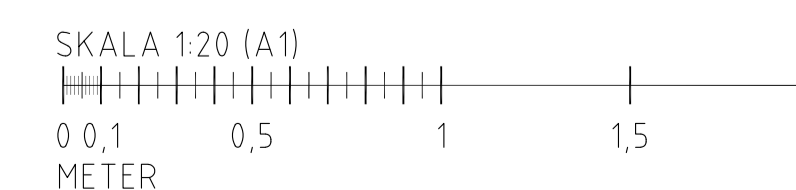
GD08, Yttreväggsplintar generellt  
1:20



GD09, Plintar "VK" vid vindkryss  
1:20



GD10, Plintar GSIV1-VK  
1:20



BET	ANT	ÄNDRING AVSER	DATUM	SIGN

BYGGHANDLING



SYDSTBYGG

BJÖRNHOVDA 31:14 m.fl.

FÄRJESTADEN, MÖRBYLÅNGA

UPPDRAG NR	RITAD/MONSTR AV	HANDLÄGGARE
2022-188	JK	J. KARLSSON
DATUM	ANSVARIG	
2022-11-24	JOHAN KARLSSON	

NYGGYGGNATION FÖRETAGSPARK  
GRUNDLÄGGNING OCH STOMKOMPLETTERING  
GRUNDETALJER

SKALA A1	NUMMER	BET
1:20	K-15-6-101	-

**Sultabell ytterväggssulor:**  
 Alla YV-sulor har sin centrumpunkt 350 mm från utsida sockel i båda riktningar. Skaffet blir i och med ovan offsetade 70 mm från centrum plint för balans med sockelvikt. Sulor märkta med "H" är i hörn och har skaffet offsetat 70 mm i två riktningar. Sulor märkta "VK" har förlängt skafft i vindkryssets riktning för förankring av dess ankarplatta. Alla skafft i yttervägg göres 300 mm djupa tvärs fasadens längsriktning. Se även detaljer.

Sulttyp	Mått	Plushöjd ÖK	Armering UK	Armering ÖK
GSYV1	1400x1400x250	-0,520	#Ø10s200	#Ø10s200
GSYV2	1200x1200x250	-0,520	#Ø10s200	#Ø10s200
GSYV3	1000x1000x250	-0,520	#Ø10s200	#Ø10s200
GSYV4	1500x1500x250	-0,520	#Ø10s200	#Ø10s200
GSIV1	1500x1500x250	-1,000	#Ø10s200	#Ø10s200
GSIV2	1400x1400x250	+0,000	#Ø10s200	-
GSIV3	1500x1500x250	+0,000	#Ø10s200	-
GSIV4	1000x1000x250	+0,000	#Ø10s200	-

### STOMPRINCIP

- HUVUDSTOMME UTGÖRS AV PELARE OCH ÅSAR AV LIMTRÄ. DIMENSIONERAS AV KP (MARTINSSONS)
- STABILISERANDE TAKSKIVA AV HÖGPROFIL AV STÅL, DIMENSIONERAS AV TRP (ARECO)
- STABILISERANDE VINDKRYSS AV DRAGSTÄNGER. DIMENSIONERAS AV KP (MARTINSSONS)
- SOCKLAR AV PREFAB BETONG SOM BÄR FRITT MELLAN GRUNDSULOR. DIMENSIONERAS AV KP2 (VIMMERBY PREFAB)
- FASADELEMENT ÄR SANDWICHPANELER AV STÅL OCH ISOLERING. DIMENSIONERAS AV TRP (ARECO)
- GRUND UTGÖRS AV PLATTA PÅ MARK MED SULOR UNDER STOMPELARE. DIMENSIONERAS AV K (INGENJÖRSFIRMAN M.G.)

### ARBETSORDNING

- YTTERVÄGGSPANTAR GJUTES
- SOCKELELEMENT MONTERAS
- SOCKLAR STAGAS FÖR FORMTRYCK
- PLATTAN INKL. INNERVÄGGSSULOR GJUTES
- TRÄSTOMME MONTERAS
- STOMKOMPLETTERING

### FÖRESKRIFTER

REGELVERK: EKS11 + EUROKODER, BBR29  
 AMA HUS 21, AMA ANL. 20

ALLMÄNT: KONTROLLMÄTNING PÅ PLATS UTFÖRES AV TE.

GEOTEKNIK: LERIG MORÅN ENL. SGU GEOKARTAN. BÖR BEKRÄFTAS PÅ PLATS. TILLÅTET GRUNDTRYCK 100 kPa. SCHAKTBOTTEN SKALL VARA PLAN OCH ÖSTÖRD. TJÄLISOLERAS OCH DRÄNERAS.

BETONG: KVALITET:	C30/37 VCT 0,55
TÄCKSKIKT:	30 mm
EXP.KLASS:	XC4
ARMERING:	K500C-T
LIVSLÄNGDSKLASS:	L50 ÖK, L100 UK

DET ANTAS ATT TÖSALT EJ INFÖRS I BYGGNADEN SAMT ATT UNDERHÅLLSVÄRME OM CA 10° STÄNDIGT UPPHÅLLES.

ALL BETONG SKALL EFTERHÄRDAS MED BEVATTNING ELLER TÄCKNING MED PLASTFOLIE.

LAST: TILLÅTEN PUNKTBELASTNING PÅ PLATTAN:  
 - LASTYA 100x100 mm: 1150 kg KORTTID  
 300 kg LÅNGTID  
 - LASTYA 200x200 mm: 1950 kg KORTTID  
 600 kg LÅNGTID

### FÖRKLARINGAR

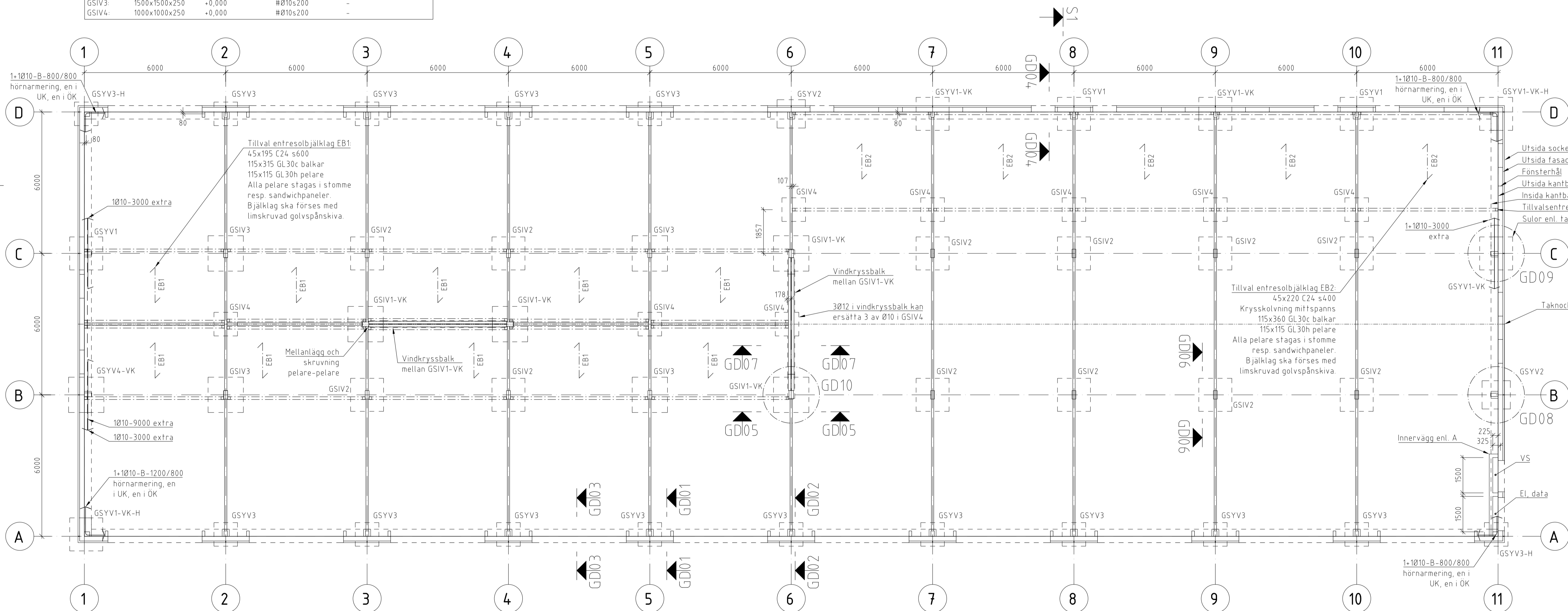
MÅTT ÄR I MILLIMETER OCH AVSER UTSIDA SANDWICH-FASAD OM EJ ANNAT ANGES.

	CELLPLAST S300
	MINERALULL
	CELLPLAST S100
	PLATTSGJUTET BETONG
	PREFABRICERAD BETONG
	KROSSMATERIAL

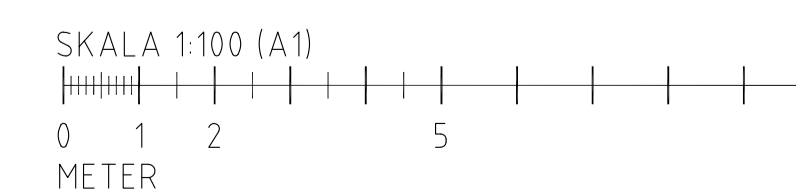
### HÄNVISNINGAR

FÖR BÄRANDE TAKPLÅT, SE LEVERANTÖRRITNING FÖR SANDWICH-FASAD, SE LEVERANTÖRRITNING FÖR SOCKLAR, SE LEVERANTÖRRITNING FÖR TRÄSTOMME, SE LEVERANTÖRRITNING

MONTERINGSANVISNINGAR SKA FÖLJAS



Plannritning  
 1:100



BET	ANT	ÄNDRING AVSER	DATUM	SIGN
BYGGHANDLING				
 <b>INGENJÖRSFIRMAN</b> <b>M. Gustafsson AB</b>				
 <b>SYDOSTBYGG</b>				
BJÖRNHOVDA 31:14 m.fl.				
FÄRJESTADEN, MÖRBYLÅNGA				
UPPDRAG NR	2022:188	RITAD/MONSTR AV	JK	HANDLÄGGARE
DATUM	2022-11-24	ANSVARIG	JOHAN KARLSSON	J KARLSSON
NYGGYGGNATION FÖRETAGSPARK				
GRUNDLÄGGNING OCH STOMKOMPLETTERING				
PLAN				
SKALA A1	1:100	NUMMER	K-15-1-101	BET
				-

### STOMPRINCIP

- HUVUDSTOMME UTGÖRS AV PELARE OCH ÅSAR AV LIMTRÄ. DIMENSIONERAS AV KP (MARTINSSONS)
- STABILISERANDE TAKSKIVA AV HÖGPROFIL AV STÅL, DIMENSIONERAS AV TRP (ARECO)
- STABILISERANDE VINDKRYSS AV DRAGSTÄNGER. DIMENSIONERAS AV KP (MARTINSSONS)
- SOCKLAR AV PREFAB BETONG SOM BÄR FRITT MELLAN GRUNDSULOR. DIMENSIONERAS AV KP2 (VIMMERBY PREFAB)
- FASADELEMENT ÄR SANDWICHPANELER AV STÅL OCH ISOLERING. DIMENSIONERAS AV TRP (ARECO)
- GRUND UTGÖRS AV PLATTA PÅ MARK MED SULOR UNDER STOMPELARE. DIMENSIONERAS AV K (INGENJÖRSFIRMAN M.G.)

### ARBETSORDNING

1. YTTERVÄGGSPLINTAR GJUTES
2. SOCKELELEMENT MONTERAS
3. SOCKLAR STAGAS FÖR FORMTRYCK
4. PLATTAN INKL. INNERVÄGGSSULOR GJUTES
5. TRÄSTOMME MONTERAS
6. STOMKOMPLETTERING

### FÖRESKRIFTER

REGELVERK:  
EKS11 + EUROKODER, BBR29  
AMA HUS 21, AMA ANL. 20

ALLMÄNT:  
KONTROLLMÄTNING PÅ PLATS UTFÖRES AV TE.

GEOTEKNIK:  
LERIG MORÅN ENL. SGU GEOKARTAN. BÖR BEKRÄFTAS PÅ PLATS. TILLÅTET GRUNDTRYCK 100 kPa. SCHAKTBOTTEN SKALL VARA PLAN OCH OSTÖRD. TJÄLISOLERAS OCH DRÄNERAS.

BETONG:  
KVALITET: C30/37 VCT 0,55  
TÄCKSKIKT: 30 mm  
EXP.KLASS: XC2  
ARMERING: K500C-T  
LIVSLÄNGDSKLASS: L50 ÖK, L100 UK

DET ANTAS ATT TÖSALT EJ INFÖRS I BYGGNADEN.

ALL BETONG SKALL EFTERHÄRDAS MED BEVATTNING ELLER TÄCKNING MED PLASTFOLIE.

### FÖRKLARINGAR

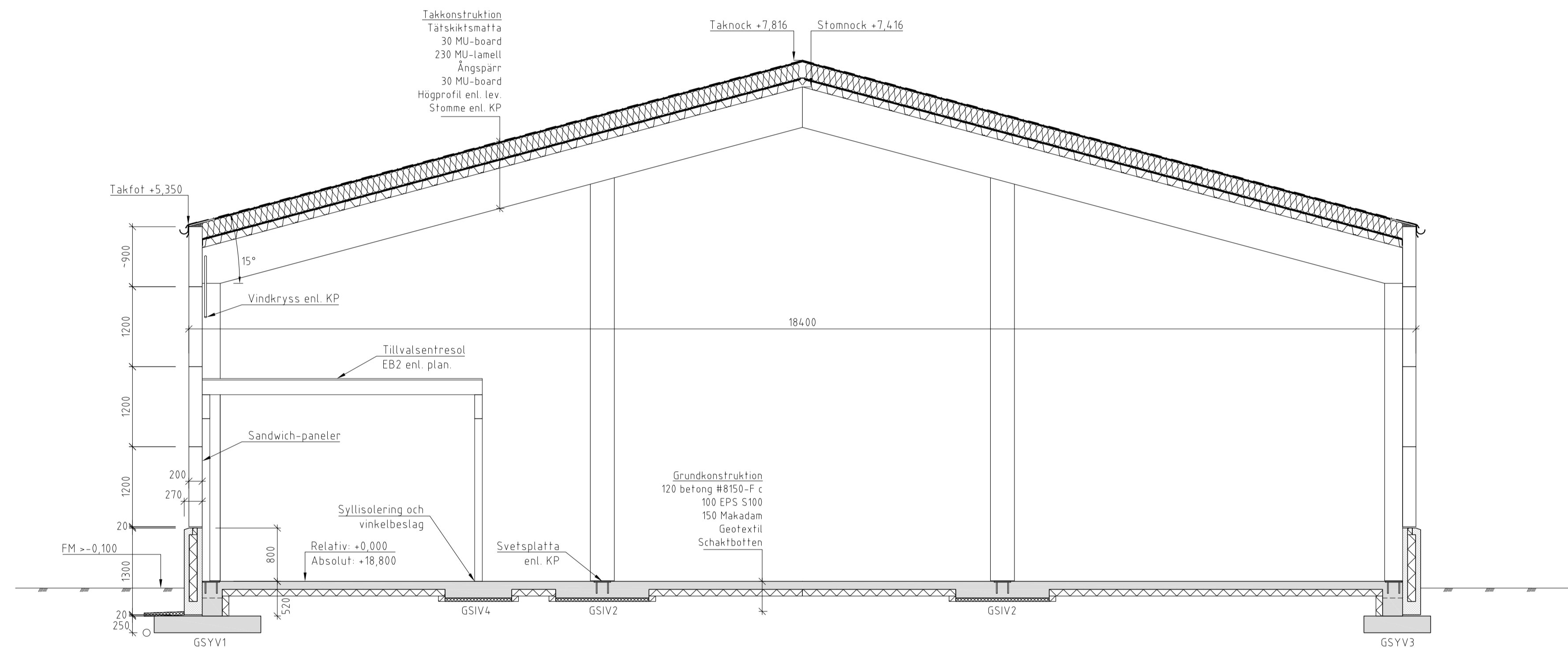
MÅTT ÄR I MILLIMETER OCH AVSER UTSIDA SANDWICH-FASAD OM EJ ANNAT ANGES.

- CELLPLAST S300
- MINERALULL
- CELLPLAST S100
- PLATSGJUTEN BETONG
- PREFABRICERAD BETONG
- KROSSMATERIAL

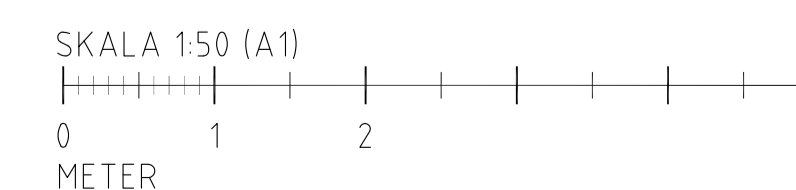
### HÄNVISNINGAR

FÖR BÄRANDE TAKPLÅT, SE LEVERANTÖRRITNING  
FÖR SANDWICH-FASAD, SE LEVERANTÖRRITNING  
FÖR SOCKLAR, SE LEVERANTÖRRITNING  
FÖR TRÄSTOMME, SE LEVERANTÖRRITNING

MONTERINGSANVISNINGAR SKA FÖLJAS



Huvudsektion S1, vid stompelare  
150



BET	ANT	ÄNDRINGEN AVSER	DATUM	SIGN
-----	-----	-----------------	-------	------

### BYGGHANDLING



BJÖRNHOVDA 31:14 m.fl.

### FÄRJESTADEN, MÖRBYLÅNGA

UPPDRAG NR	RITAD/MONSTR AV	HANDLÄGGARE
2022-188	JK	J. KARLSSON
DATUM	ANSVARIG	
2022-11-24	JOHAN KARLSSON	

NYGGGATION FÖRETAGSPARK  
GRUNDLÄGGNING OCH STOMKOMPLETTERING  
SEKTIONER

SKALA A1	NUMMER	BET
1:50	K-20-2-101	-